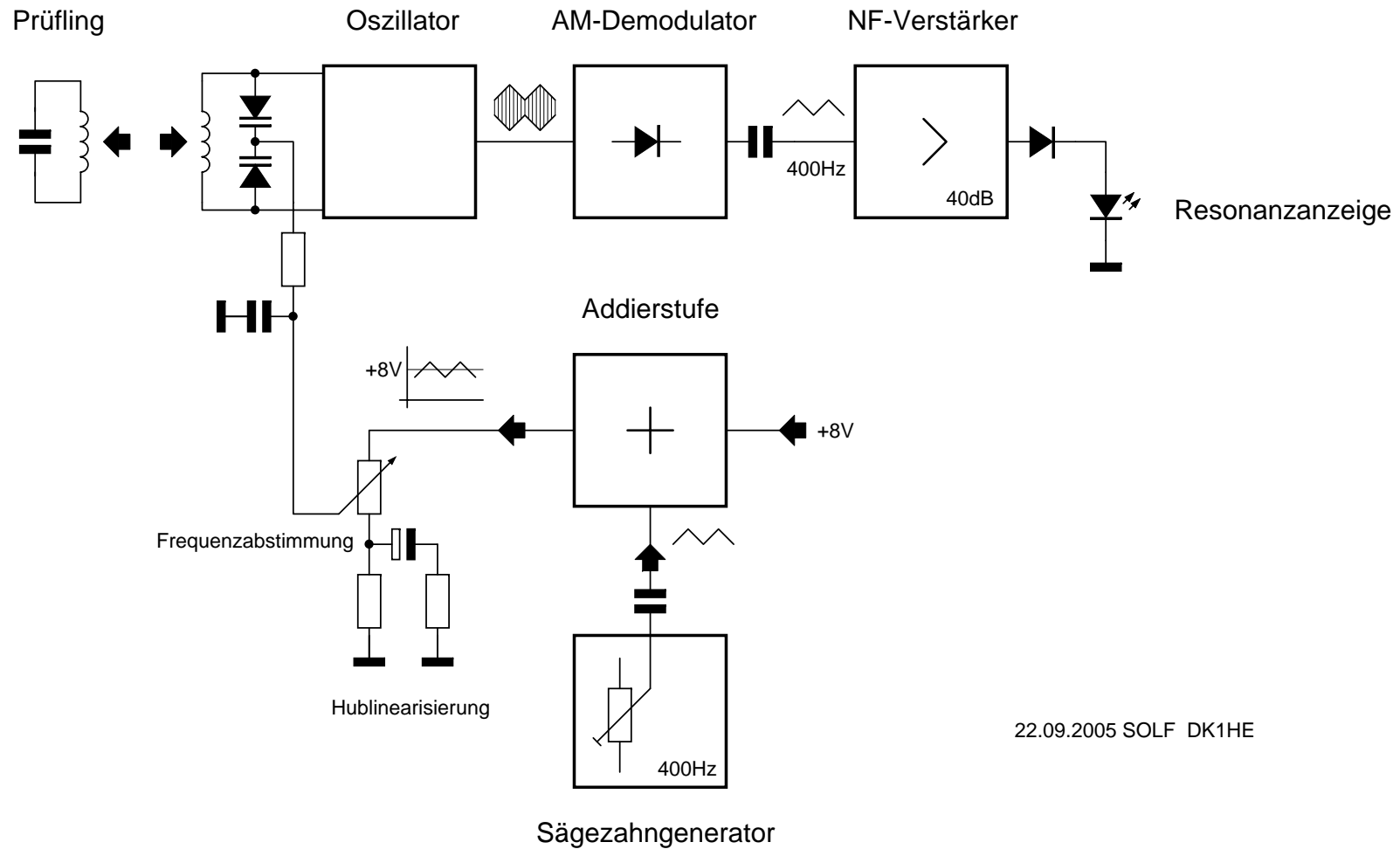


Funktionsprinzip DK1HE - " Superdipper "



22.09.2005 SOLF DK1HE