

Steckspule bzw. VHF/UHF-Modul

### VFO+Demodulator

### Anzeigeverstärker

+10V Wobbler Ein/Aus

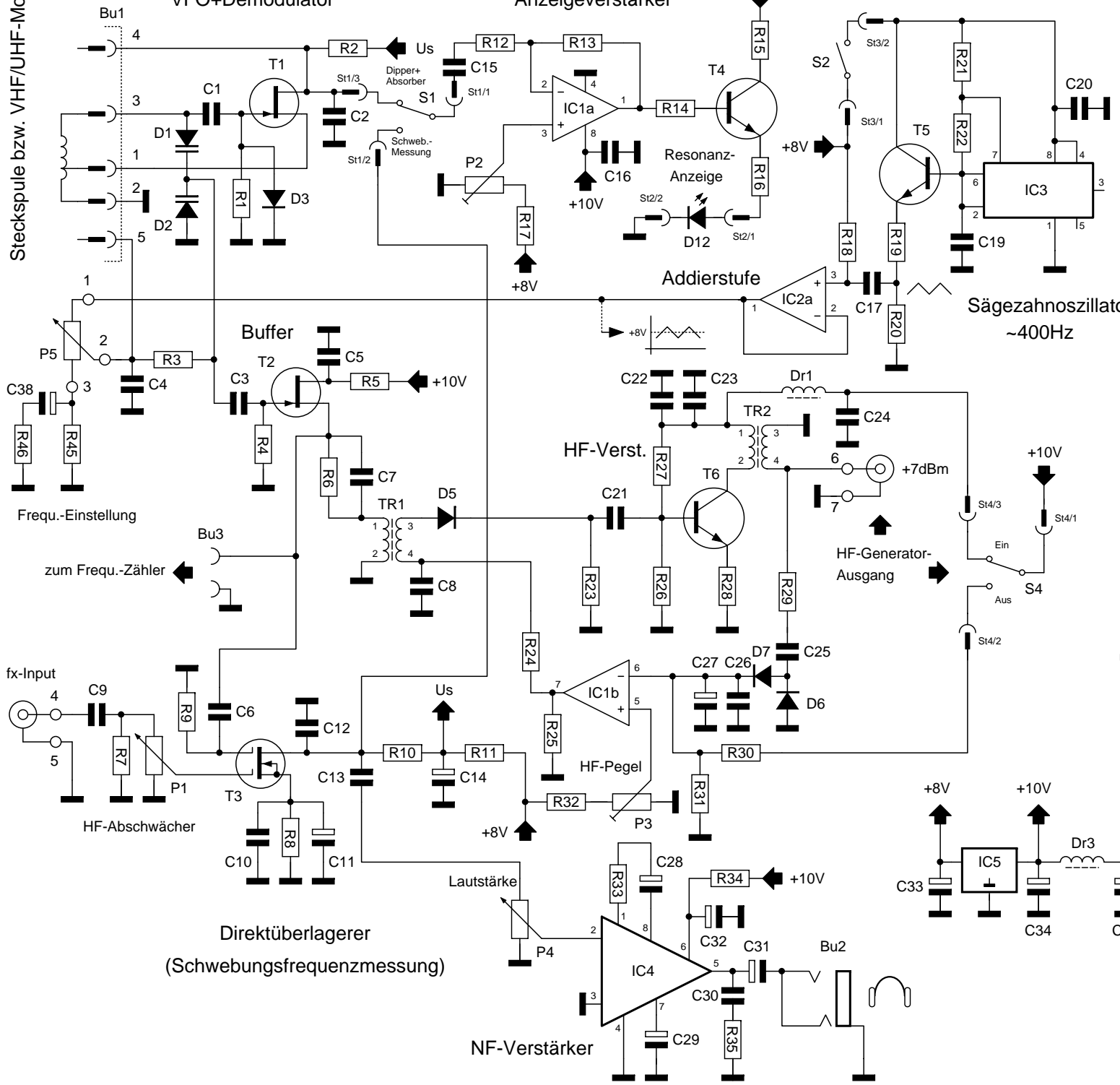
# HF/NF-Teil DK1HE-Dipmeter

23.11.2005 SOLF

+10V zum Frequ.-Zähler

### Batteriespannungsüberwachung

### DC/DC Wandler



+8V

Sägezahnoszillator  
~400Hz

+7dBm  
HF-Generator-  
Ausgang

+10V

+8V

+10V

+10V

4x 1,5V AA

Frequ.-Einstellung

zum Frequ.-Zähler

fx-Input

HF-Abschwächer

Direktüberlagerer  
(Schwebungsfrequenzmessung)

NF-Verstärker

Lautstärke

HF-Pegel

Buffer

HF-Verst.

Addierstufe

Sägezahnoszillator  
~400Hz

Resonanz-  
Anzeige

VFO+Demodulator

Anzeigeverstärker

Batteriespannungsüberwachung

DC/DC Wandler

+10V zum Frequ.-Zähler

4x 1,5V AA